

VENTOSAS
VACUUM CUPS

GRANDES CARGAS
HEAVY LOADS

VPR



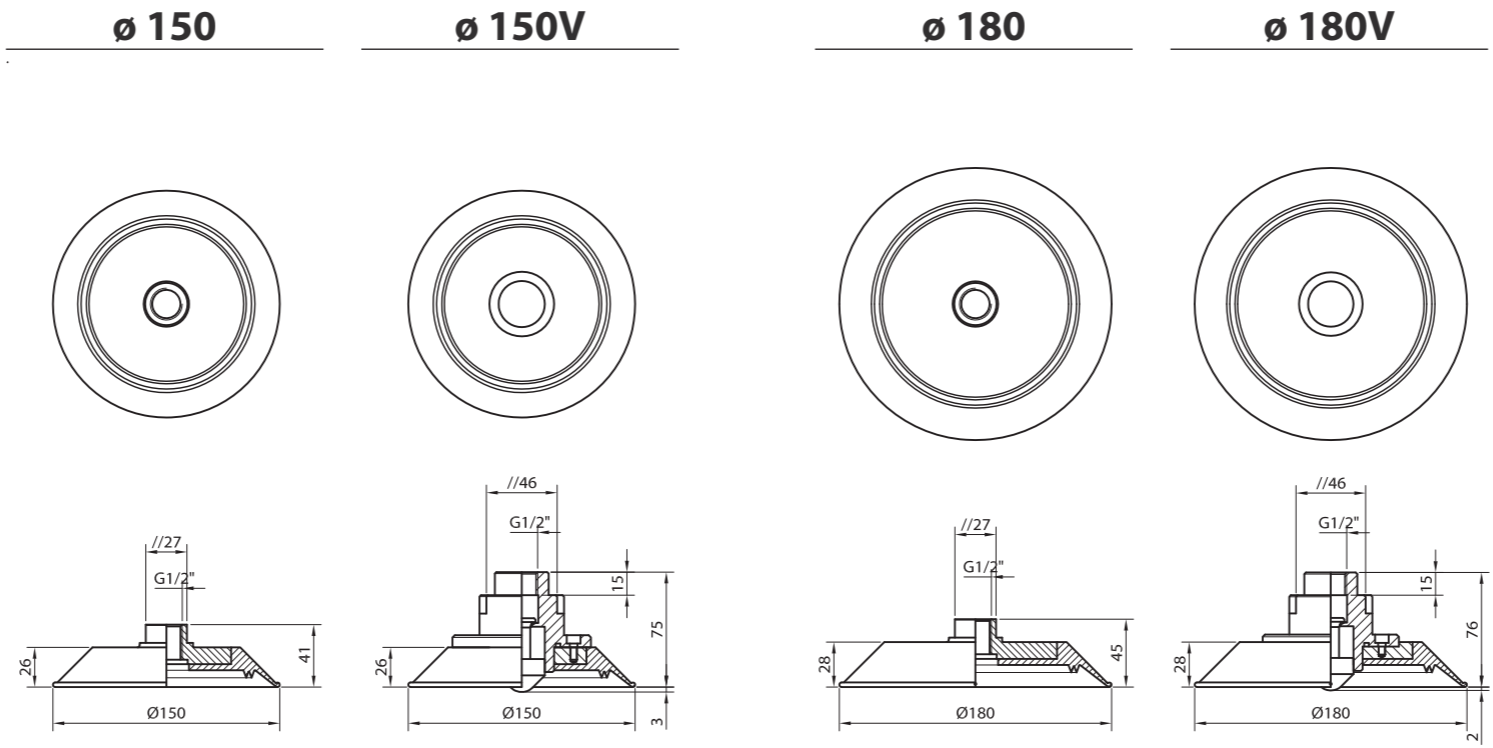
CARACTERÍSTICAS · CHARACTERISTICS

Ø reposo / Ø trabajo Ø unloaded / Ø loaded	[mm]
Mín. radio de curvatura Minimum curve radius	[mm]
Carrera máxima Maximum stroke	[mm]
Volumen Volume	[cm³]
Peso Weight	[g]
Fuerza a -0,4 bar Force at -0,4 bar	[Kgf]
Fuerza a -0,6 bar Force at -0,6 bar	[Kgf]
Fuerza a -0,8 bar Force at -0,8 bar	[Kgf]
Fuerza a -0,9 bar Force at -0,9 bar	[Kgf]

CÓMO PEDIR · HOW TO ORDER

- Ventosa de EPDM con racor integrado
EPDM vacuum cup with integrated fitting
- Ventosa de EPDM con racor integrado y válvula palpadora
EPDM vacuum cup with integrated fitting and sensing valve

ADECUADAS PARA SUITABLE FOR	Piezas de fibra Fiber parts	Carga elevada High Load	Manipulaciones horizontales Horizontal handling	Manipulaciones verticales Vertical handling	Agarre rígido Hard grip
VENTAJAS ADVANTAGES	Doble cierre interno Double internal closure	Acepta rugosidad leve Accepts slight roughness			



	Ø 150	Ø 150V	Ø 180	Ø 180V
Ø reposo / Ø trabajo Ø unloaded / Ø loaded	150 / 152	150 / 152	180 / 191	180 / 191
Mín. radio de curvatura Minimum curve radius	215	215	250	250
Carrera máxima Maximum stroke	8,5	8,5	9,5	9,5
Volumen Volume	154	154	289	289
Peso Weight	310	310	360	360
Fuerza a -0,4 bar Force at -0,4 bar	54,0	54,0	85,2	85,2
Fuerza a -0,6 bar Force at -0,6 bar	74,0	74,0	113	113
Fuerza a -0,8 bar Force at -0,8 bar	93,5	93,5	138	138
Fuerza a -0,9 bar Force at -0,9 bar	99,0	99,0	148	148
CÓMO PEDIR · HOW TO ORDER	VPR150EPDM	--	VPR180EPDM	--
	--	VPRV150EPDM	--	VPRV180EPDM